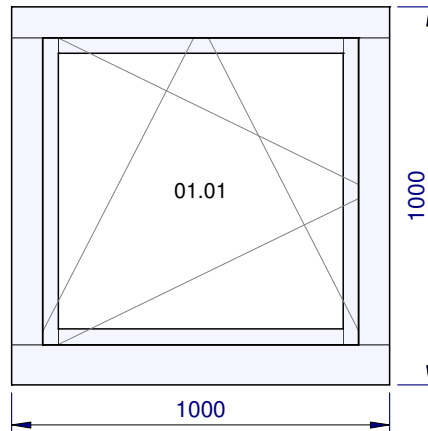
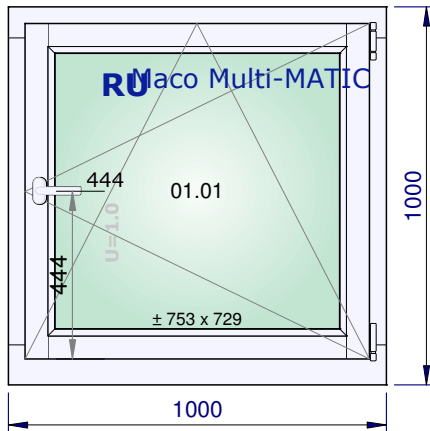


Angebot IBO-18-00151		06-02-18	Bearbeitet von mkulak	Fertigungsmaße
Element 001	Anz. 1	System: IV68 nach innen geöffnet [Standard]	Glashalteleisten: IV68 - Scheibenleiste	Holzart: R: Kiefer massiv



1/20 - Innenansicht

1/20 - Außenansicht

	Beschreibung	Holzart
Rahmen	IV68 – Rahmen nach innen geöffnet [Standard] RAL 9016 weiß	R: Kiefer massiv
<i>Farbe des Erzeugnisses</i>		
<i>Fensterprofil</i>	Soft-line	
<i>Aushöhlung für Fensterbrett von außen</i>	ja [Standard] 32x14 mm	
<i>Aushöhlung für Fensterbrett von innen</i>	ja [Standard] 37x10 mm	
<i>Farbe des Wetterschenkels des Rahmens</i>	weiß RAL 9016	
<i>Farbe des Wetterschenkels des Flügels</i>	weiß RAL 9016	
<i>Farbe des Silikons</i>	Farblos	
Flügel 1	IV68 - 1 Flügel IV68 - RU – Dreh-Kipp-Fenster MACO Multimatic	R: Kiefer massiv R: Kiefer massiv
<i>Farbe der Klinke</i>	weiß RAL 9016	
<i>Hoppe Tokyo</i>		
<i>Farbe der Abdeckungen</i>	weiß RAL 9003	
<i>Art des Beschlags</i>	STD	

Artikel	Anzahl	Maße
Wspó³czynnik przenikania cieplnego ca³ego okna "U"	1,435	
Verglasungen und Platten	Maße	
01.01: 4 / 16A / 4LE - Rw=31 dB	783 x 759	
Preis des Fensters	202,69 €	

Angebot IBO-18-00151	06-02-18	Bearbeitet von mkulak	Fertigungsmaße
-----------------------------	-----------------	------------------------------	-----------------------

	Gesamtbetrag Netto
Summe	202,69 €
Gesamtbetrag Netto	202,69 €
MwSt 19%	38,51 €
<u>Gesamtbetrag inkl. MwSt.</u>	<u>241,20 €</u>

In diesem Angebot sind 30% Rabatt enthalten: --