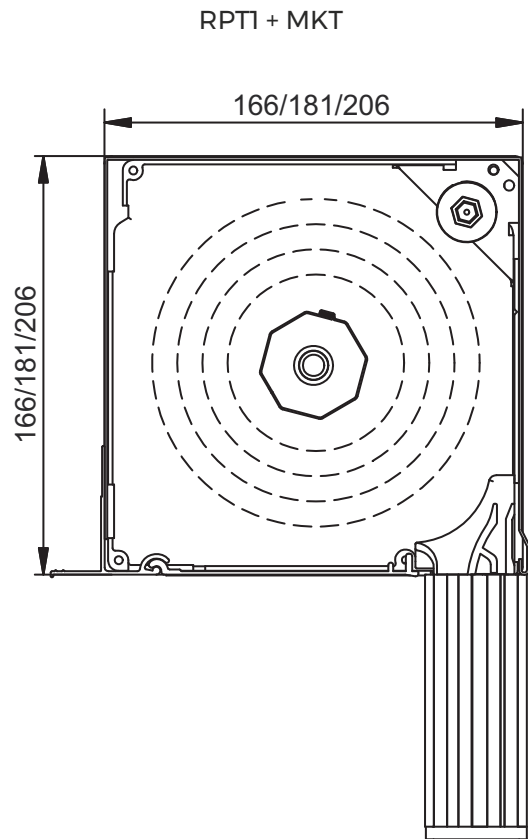
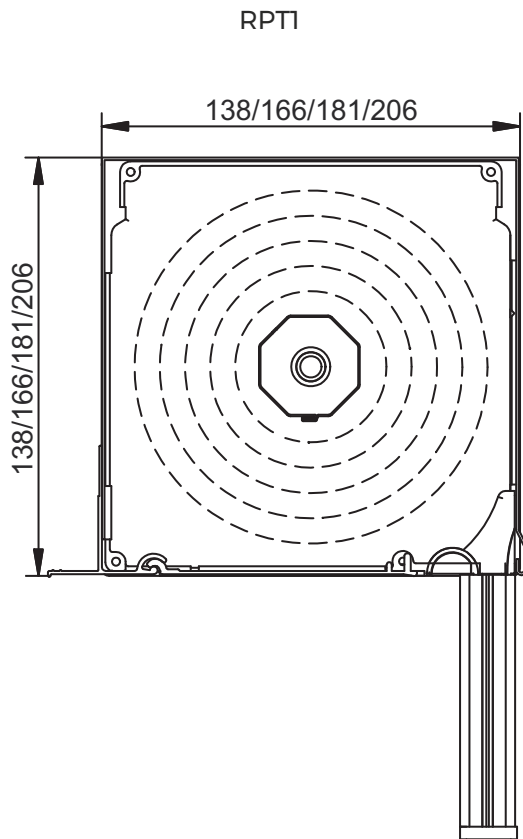


Vorbau-Rollladen IT-2000

Unterputz-System

TECHNISCHE ZEICHNUNG



TECHNISCHE INFORMATIONEN

ROLLADENTYP	VORBAUROLLADEN
MAßE DER KÄSTEN	RPTI-137 (153 x 137 mm), RPTI-165 (184 x 165 mm), RPTI-180 (201 x 180 mm), RPTI-205 (229 x 205 mm)
MAXIMALLÄNGE	2500 mm - PA39, 3000 mm - PA45, 3700 mm - PA52, 1600 mm - PCV37, 3000 mm - PCV52
MODELL DES KASTENS	ALU
MOSKITONETZ	JA (RPTI+MKT)
REVISIONSKLAPPE	HINTEN
MÖGLICHKEITEN DES AUFBAUS	IN DER LEIBUNG (mit Putzleiste)
FÜHRUNGSSCHIENE	ALU
PANZER	ALU 39/45 (perforiert, ausgeschäumt) PCV 37/52 (perforiert)