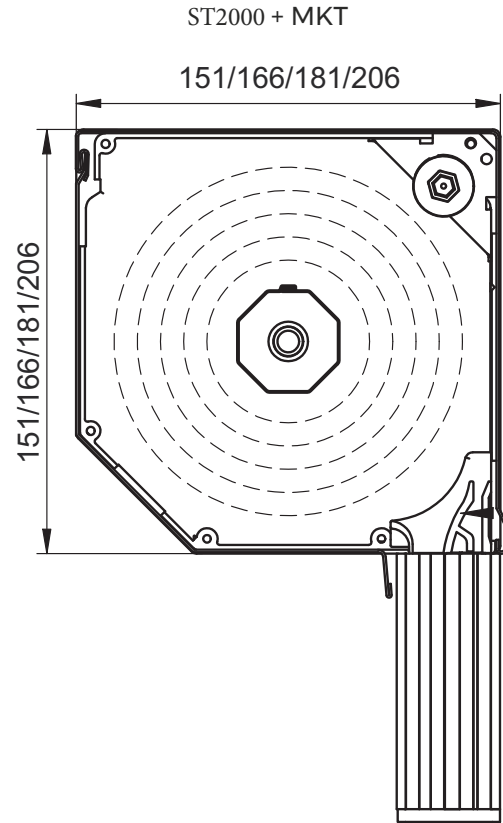
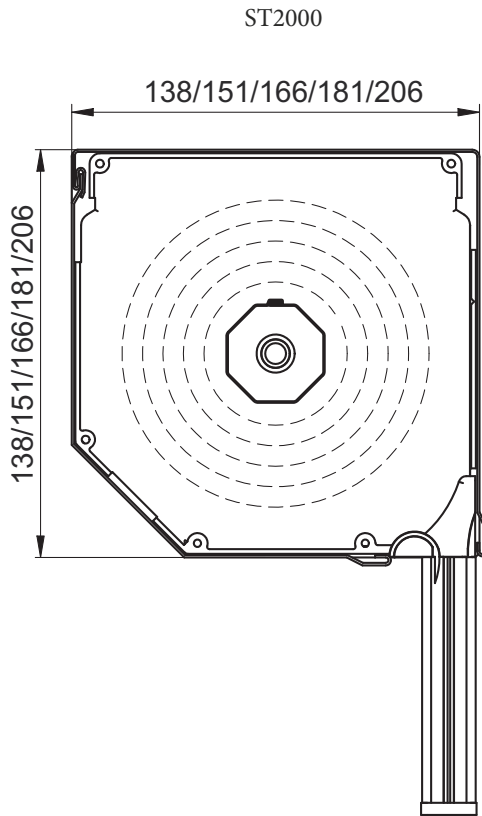


# Vorbau-Rollladen ST2000



## TECHNISCHE INFORMATION

ROLLADENTYP	<b>VORBAUROLLADEN</b>
MAßE DER KÄSTEN	<b>RNTI-137</b> (137 x 137 mm), <b>RNTI-150</b> (150 x 150 mm), <b>RNTI-165</b> (165 x 165 mm), <b>RNTI-180</b> (180 x 180 mm), <b>RNTI-205</b> (205 x 205 mm)
MAXIMALLÄNGE	<b>2500 mm</b> - PA39, <b>3000 mm</b> - PA45, <b>3700 mm</b> - PA52, <b>1600 mm</b> - PCV37, <b>3000 mm</b> - PCV52
MODELL DES KASTENS	<b>ALU</b>
MOSKITONETZ	<b>JA</b> (RNTI+MKT)
REVISIONSKLAPPE	<b>VORNE</b>
MÖGLICHKEITEN DES AUFBAUS	<b>AUF DER WAND / IN DER LEIBUNG</b>
FÜHRUNGSSCHIENE	<b>ALU</b>
PANZER	<b>ALU 39/45</b> (perforiert, ausgeschäumt) <b>PCV 37</b> (perforiert)