

## Nachrüstsysteme

# SK, SKE und SKP



Die Rollläden der Nachrüstsysteme **SK**, **SKE** und **SKP** sind hauptsächlich für den Einsatz in bereits bestehenden Gebäuden bestimmt. Der Vorteil dieser Produkte besteht zweifelsfrei darin, dass nicht in den Zustand des Gebäudes eingegriffen werden muss, da diese Rollläden keine spezielle Vorbereitung der Montage erfordern und nicht mit dem Fenster verbunden sind. Aus diesem Grund können die Rollläden aus diesem System zu jedem beliebigen Zeitpunkt installiert werden. Die Rollläden können an den Fenstern (in der Fensternische) oder direkt auf der Wand montiert werden. Im ersten der genannten Fälle wird das halbovale Kastensystem **SKP** empfohlen, das sich hervorragend in die Fassade integriert, oder die Systeme **SK** und **SKE** (Version mit extrudiertem Kasten), bei denen der Kasten unter einem Winkel von 45° abgeschrägt ist. Der Rollladen selbst besteht meist aus Profilen, die aus hochwertigem Aluminiumblech gefertigt werden und mit Polyurethanschaum gefüllt sind sowie über eine doppelte Lackbeschichtung im PU/PA-System verfügt. Dadurch zeichnen sie sich durch eine erhöhte Abriebfestigkeit und Beständigkeit gegen Witterungseinflüsse aus. In unserem Sortiment befinden sich ebenfalls Profile aus extrudiertem Aluminium, die sich durch eine erhöhte Steifheit und Festigkeit auszeichnen, sowie Profile aus Kunststoff. Nachrüstrollladensystem können mit einem Insektengitter kombiniert werden. Solch eine komplexe Lösung garantiert im Sommer einen wirkungsvollen Schutz vor Insekten und im Winter vor Wärmeverlusten.

**FÜR DAS ENERGIESPARENDE  
BAUEN BESONDERS  
EMPFOHLEN**



**Funktionalität und Ästhetik**



SK

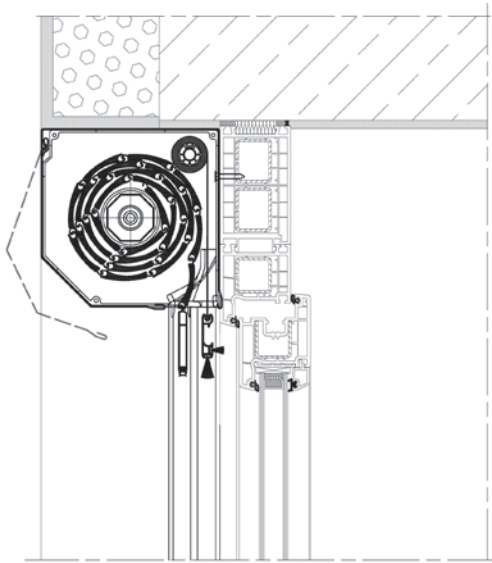


SKE

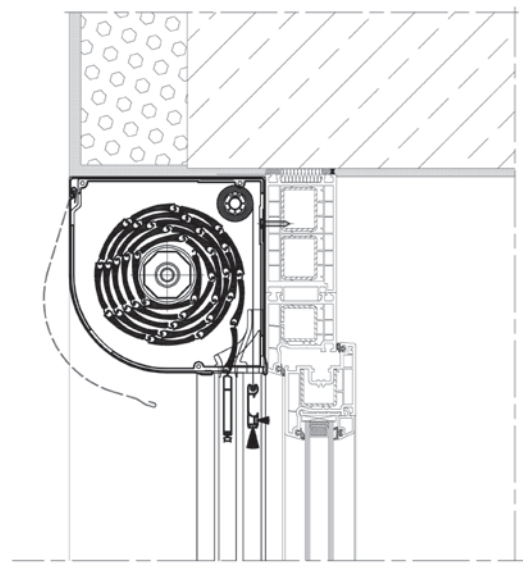


SKP

**EINBAUBEISPIELE**



SK – Rollläden



SKP – Rollläden

**Bedienungskomfort**

Die Bedienung der Rollläden kann von Hand oder über einen an das Steuerungssystem angeschlossenen elektrischen Antrieb erfolgen, der für eine bequeme Bedienung sorgt. In unserem Angebot befinden sich ebenfalls intelligente Steuersysteme, mit denen die Bedienung der Rollläden von jedem Ort aus mithilfe eines Smartphones, Tablets oder Computers möglich ist.

**Nutzungsvorteile**

Die durchdachte Konstruktion der Rollläden und entsprechend ausgewählte Materialien stellen einen wirksamen Schutz gegen ungebetene Gäste dar. Darüber hinaus gewährleisten sie eine perfekte thermische Isolierung. Dadurch können die Heizkosten im Winter wesentlich reduziert werden. Der eingeschränkte Wärmezufluss im Sommer schützt die Räume vor übermäßiger Erhitzung.

**Farbpalette**

Dank der breiten Farbpalette sind sie ein ausgezeichnetes dekoratives Element, das an das Aussehen des Gebäudes angepasst ist. Die aus hochwertigem Aluminium hergestellten Elemente der Systeme zeichnen sich durch hohe Abriebfestigkeit und Witterungsbeständigkeit aus.

**Profile**

PT 37 | PT 52 | PA 37 | PA 39 | PA 40 | PA 43 | PA 45 | PA 52 | PA 55  
PE 41 | PE 55 | PEK 52 | PEKP 52

Nachrüstsysteme

# SKO und SKO-P



Die System **SKO** und **SKO-P** gehören zu der Familie von Nachrüstrollläden, die hauptsächlich für bereits bestehende Gebäude bestimmt sind. Da diese Produkte keinen integralen Bestandteil des Fensters darstellen und keine speziellen Vorbereitungen für die Montage erforderlich ist, können Sie zu jedem beliebigen Zeitpunkt installiert werden. Der Kasten des Systems **SKO-P** ist aus hochwertigem Aluminiumblech gefertigt, das mithilfe der PU/PA-Technologie mit einer Spezialbeschichtung beschichtet ist, die eine lange Lebensdauer, Abriebfestigkeit und Beständigkeit gegen Witterungseinflüsse gewährleistet. Der Kasten des **SKO**-Systems besteht aus extrudiertem Aluminium, was ihm eine höhere Steifheit und Festigkeit verleiht. Die durchdachte Konstruktion dieser Lösungen sowie ihre ovale Form sind der Grund dafür, dass sie sehr oft für die Aufwandmontage ausgewählt werden, wobei sie ein hervorragendes Dekorationselement der Fassade darstellen. Ähnlich wie bei den Systemen SK und SKP kann der Panzer aus mit Schaum gefüllten Profilen sowie aus Kunststoff- oder extrudierten Profilen bestehen. Der Vorteil dieser Produkte besteht in der Möglichkeit, das unabhängig funktionierende System Mosquito einzusetzen, das die Innenräume des Gebäudes zusätzlich von Insekten schützt, wobei der Zugang von Licht und Luft nicht beeinträchtigt wird.

FÜR DAS ENERGIESPARENDE  
BAUEN BESONDERS  
EMPFOHLEN



**Modernes design**

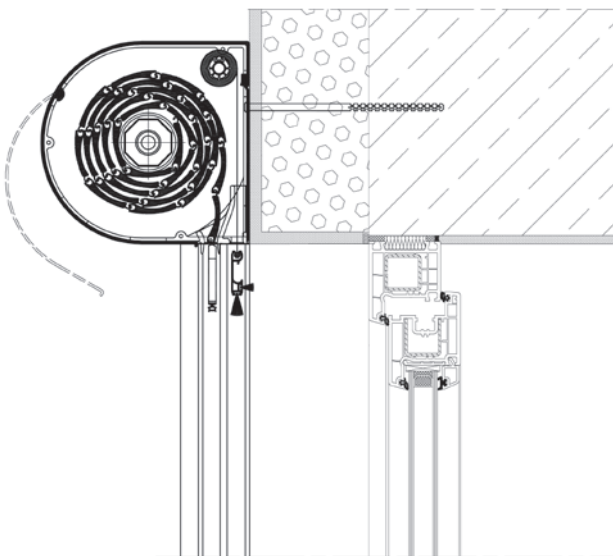


SKO

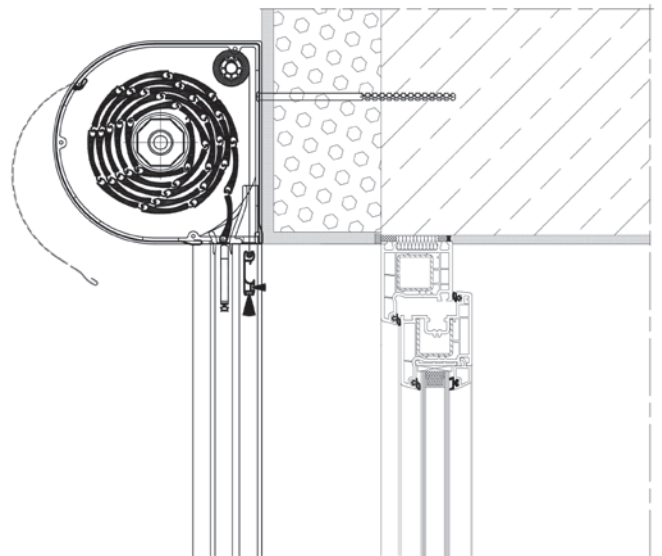


SKO-P

## EINBAUBEISPIELE



SKO - Rollläden



SKO-P - Rollläden

### Bedienungs- komfort

Die Bedienung der Rollläden kann von Hand oder über einen an das Steuerungssystem angeschlossenen elektrischen Antrieb erfolgen. In unserem Angebot befinden sich ebenfalls intelligente Steuersysteme, mit denen die Bedienung der Rollläden von jedem Ort aus mithilfe eines Smartphones, Tablets oder Computers möglich ist.

### Nutzungsvorteile

Die durchdachte Konstruktion der Rollläden und entsprechend ausgewählte Materialien stellen einen wirksamen Schutz gegen ungebetene Gäste dar. Darüber hinaus gewährleisten sie eine perfekte thermische Isolierung. Dadurch können die Heizkosten im Winter wesentlich reduziert werden.

### Farbpalette

Dank der breiten Farbpalette sind sie ein ausgezeichnetes dekoratives Element, das an das Aussehen des Gebäudes angepasst ist. Die aus hochwertigem Aluminium hergestellten Teile der Systeme zeichnen sich durch hohe Abriebfestigkeit und Witterungsbeständigkeit aus.

### Profile

PT 37 | PT 52 | PA 37 | PA 39 | PA 40 | PA 43 | PA 45 | PA 52 | PA 55  
PE 41 | PE 55 | PEK 52 | PEKP 52

## Unterputzsysteme

# SP und SP-E



Die Unterputzsysteme **SP** und **SP-E** sind hauptsächlich für den Einsatz in neu errichteten Gebäuden sowie in bereits bestehenden Gebäuden nach Durchführung der erforderlichen Änderungen im Bereich des Fenstersturzes bestimmt. Ein wichtiger Aspekt ist die Planung des Einsatzes dieser Lösung und der Montage noch in der Planungsphase des Gebäudes, wodurch eine effektivere Ausnutzung der funktionalen Vorteile möglich ist. Die Systeme **SP** und **SP-E** gewährleisten eine hervorragende Wärme- und Schalldämmung, da sie nicht in die Konstruktion des Fensters, der Tür und des Fenstersturzes eingreifen, wodurch die Energiebilanz nicht beeinträchtigt wird. Darüber hinaus passen sich die Produkte hervorragend an die Gebäudefassade an, indem sie einen integralen Bestandteil darstellen. Die Stirnseite des Rollladenkastens stellt gleichzeitig den Untergrund für beliebige Deckmaterialien dar (z. B. Putz), wodurch der Kasten zu einem unsichtbaren Element der Gebäudefassade wird. Die Konstruktionselemente, d. h. die Revisionsklappe und die Führungen können farblich an die Fenster angepasst werden. Ähnlich wie bei den Nachrüstsystemen kann der Panzer aus mit Schaum gefüllten Profilen sowie aus Kunststoff- oder extrudierten Profilen bestehen. Die Rollläden der Unterputzsysteme können mit einem Insektenschutznetz ausgerüstet werden, das einen wirksamen Schutz vor Insekten sicherstellt und gleichzeitig Licht und frische Luft in die Innenräume lässt.



Rollläden der Firma Aluprof  
mit Zertifikat  
des Passivhaus Instituts

FÜR DAS ENERGIESPARENDE  
BAUEN BESONDERS  
EMPFOHLEN



## Hervorragender **Wärmeschutz**

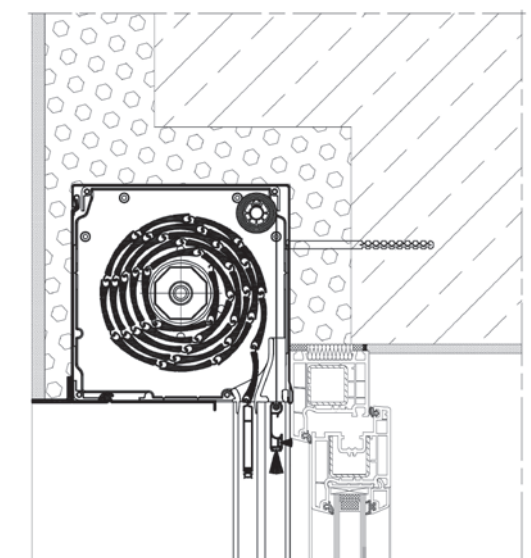


SP

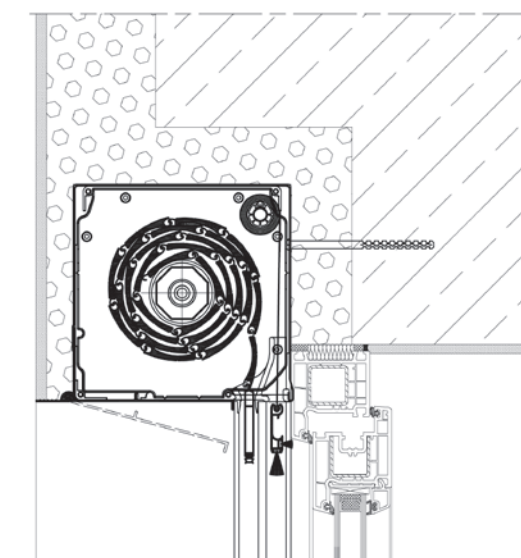


SP-E

## EINBAUBEISPIELE



SP - Rollläden



SP-E - Rollläden

### Bedienungs- komfort

Die Bedienung der Rollläden kann von Hand oder über einen an das Steuerungssystem angeschlossenen elektrischen Antrieb erfolgen, der für eine bequeme Bedienung sorgt. In unserem Angebot befinden sich ebenfalls intelligente Steuersysteme, mit denen die Bedienung der Rollläden von jedem Ort aus mithilfe eines Smartphones, Tablets oder Computers möglich ist.

### Nutzungsvorteile

Im Unterputzsystem bieten wir auch ein Insektenschutzgitter, das dem Benutzer einen wirksamen Schutz vor Insekten sowie einen Licht- und Luftdurchlass nach innen gewährleistet. Die moderne Konstruktion des Kastens in den **SP** und **SP-E** System ermöglicht die Ausführung von Wartungs- und Servicearbeiten an mechanischen Teilen des Rollladens ohne die Privatsphäre der Hausbewohner zu stören.

### Farbpalette

Die große Auswahl an Farben aus der Standardpalette befriedigt die Bedürfnisse der anspruchsvollsten Kunden. Die Pulverbeschichtung aller extrudierten Elemente gewährleistet eine hohe Qualität und Lebensdauer des Produkts.

### Profile

PT 37 | PT 52 | PA 37 | PA 39 | PA 40 | PA 43 | PA 45 | PA 52 | PA 55  
PE 41 | PE 55 | PEK 52 | PEKP 52